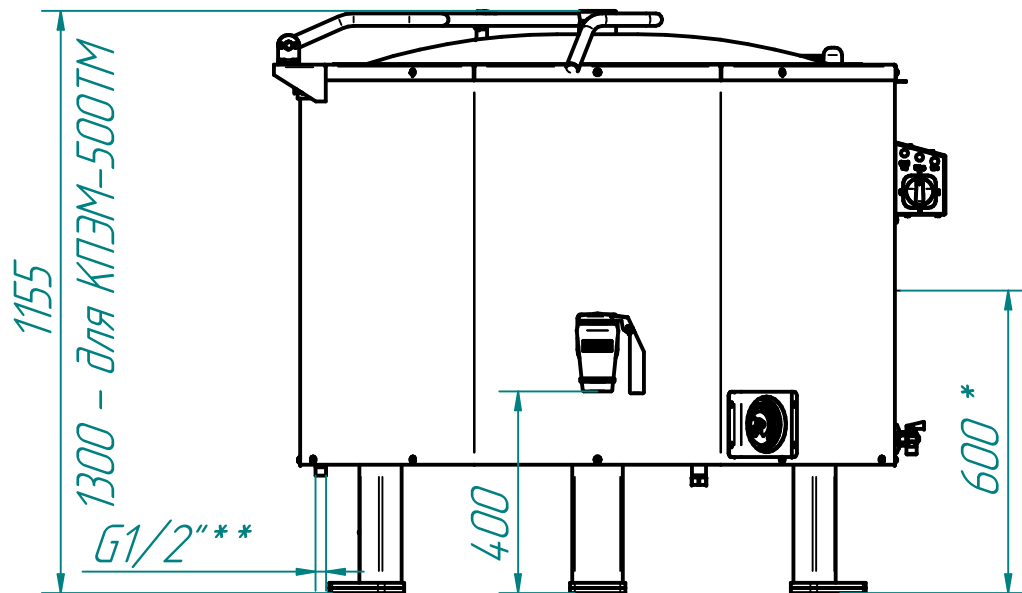


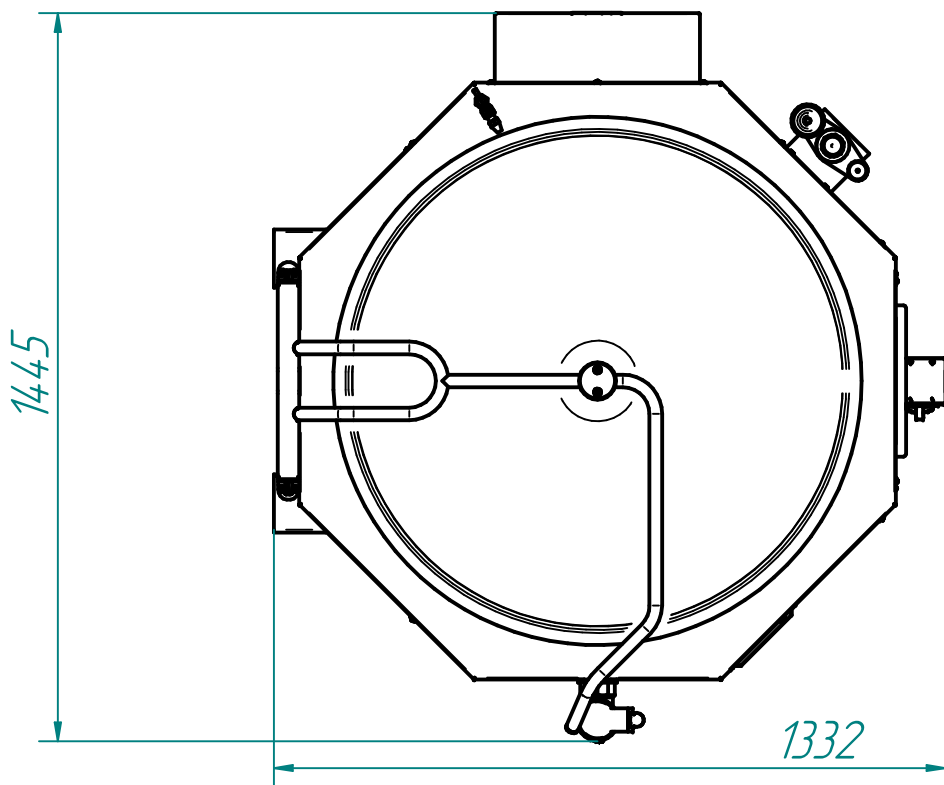
КОТЕЛЫ ПИЩЕВАРОЧНЫЕ ЭЛЕКТРИЧЕСКИЕ ТИПА КПЭМ



Котелы пищеварочные электрические типа КПЭМ предназначены для приготовления бульонов, третьих блюд, кипячения воды. Имеют три режима нагрева. Слив готового продукта осуществляется краном 2" на лицевой панели. Удобная ручка крышки фиксируется в любом положении. Нагрев воды осуществляется способом "пароводяной рубашки". При отсутствии воды в "пароводяной рубашке" срабатывает автоматическое отключение котлов. Котел поставляется с монтажными лапами, крепящимися к полу фундаментными болтами М10х100.

* - подвод электропитания, съемный блок

** - подвод холодной воды (G 1/2")



Технические характеристики

п/п	Наименование параметра	Величина параметра	
1	Код изделия	19569	15819
2	Наименование изделия	КПЭМ 400ТМ	500ТМ
3	Номинальная потребляемая мощность, кВт	45,2	54,2
4	Номин. напряжение, В	~400	
5	Количество блоков ТЭНов, шт	5	6
6	Номинальный объем, л	400	500
7	Рабочее давление пара в пароводяной рубашке, КПа (кгс/см ²)	до 50 (0,5)	
8	Время разогрева, мин не более	60	
9	Габаритные размеры, мм	1445x1332x1155	1445x1332x1300
10	Диаметр котла, мм	1000	
11	Масса, кг	270	299